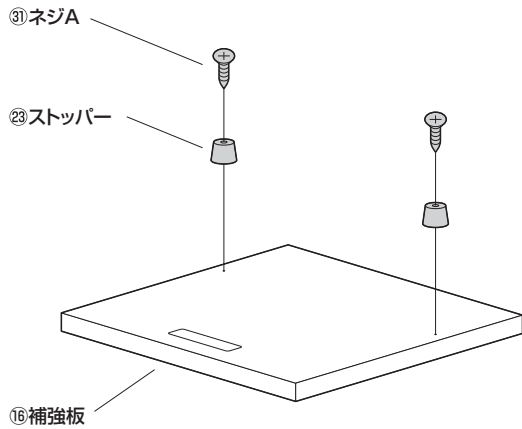
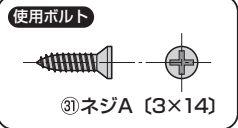
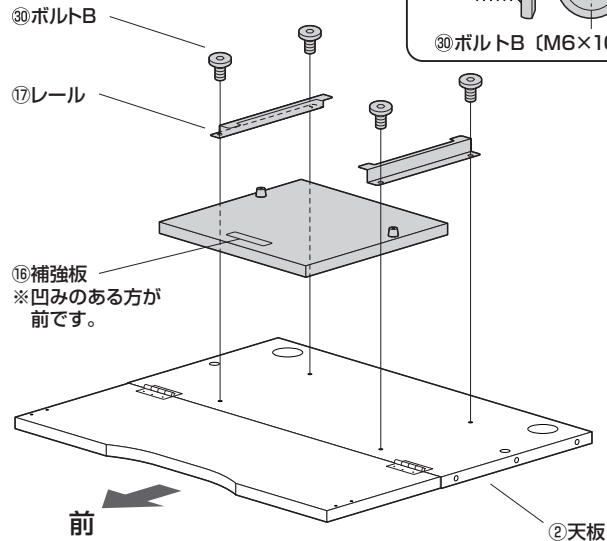
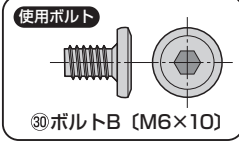




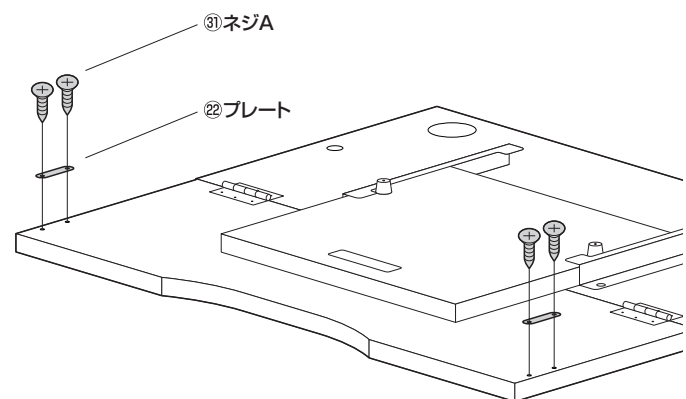
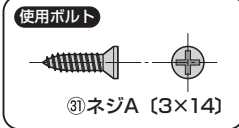
# 1 補強板にストッパーを取付けます。



# 2 天板に補強板を取付けます。

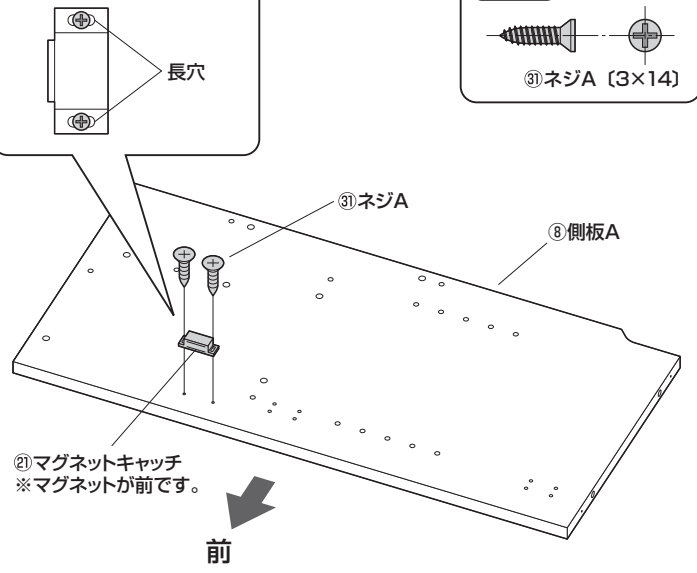
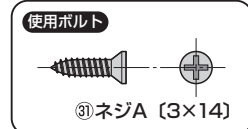


# 3 プレートを取付けます。

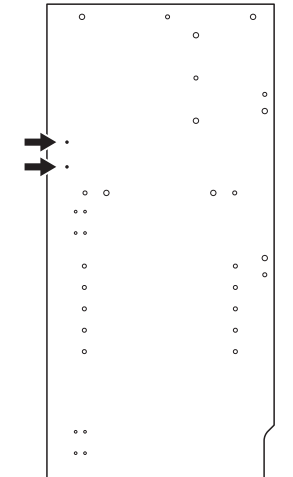


# 4 側板A、Bにマグネットキャッチを取付けます。

※長穴の中心で固定します。



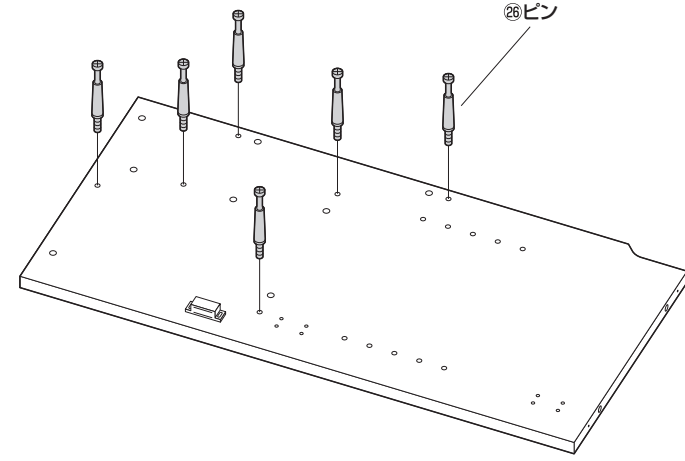
※下図の穴を使用します。



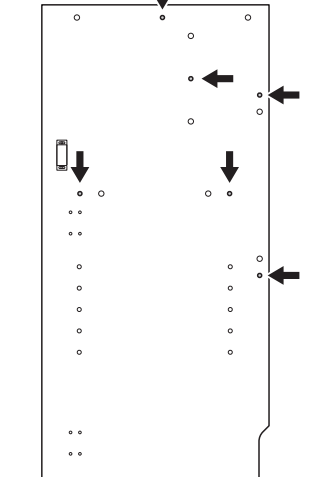
※側板Bにも同様に取付けます。

# 5 ピンを取付けます。

※下図の穴を使用します。



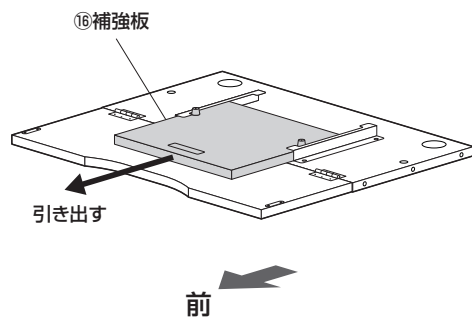
※下図の穴を使用します。



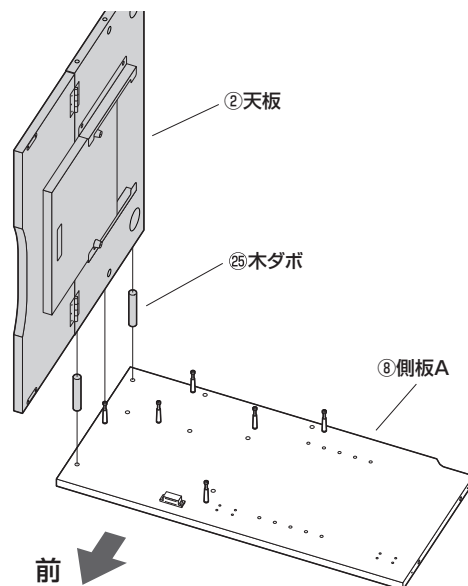
※側板Bにも同様に取付けます。

## 6 側板Aに天板を取付けます。

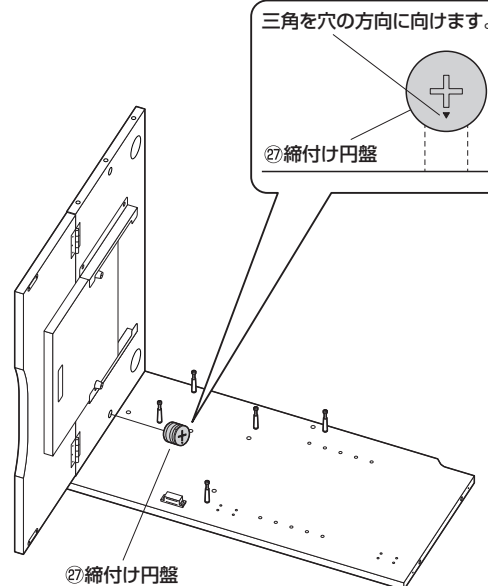
①補強板を前に引き出します。



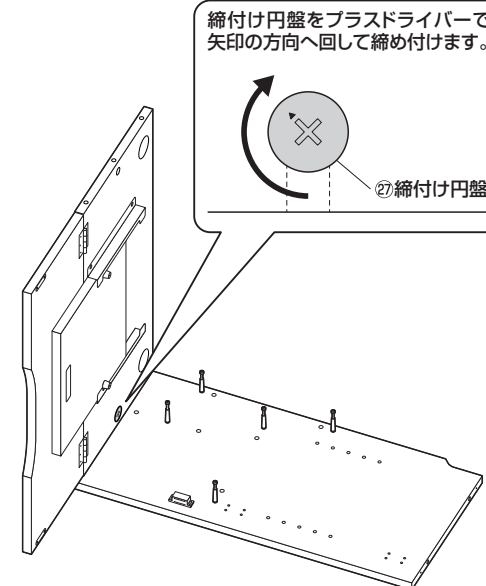
②木ダボとピンを差し込みます。



③締付け円盤を差し込みます。

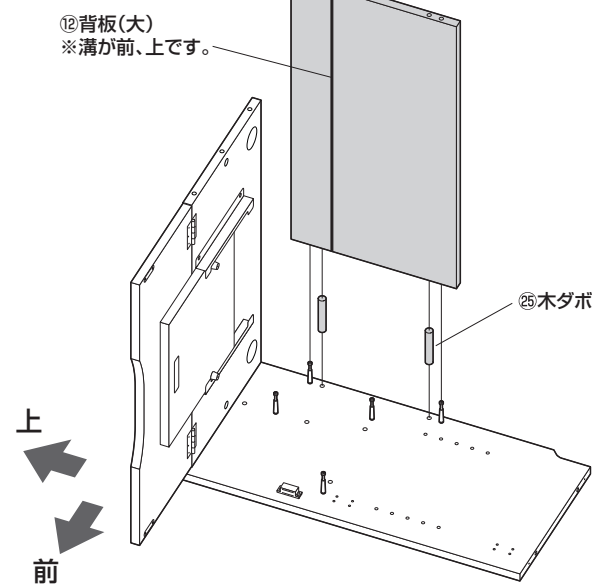


④締付け円盤を回して固定します。

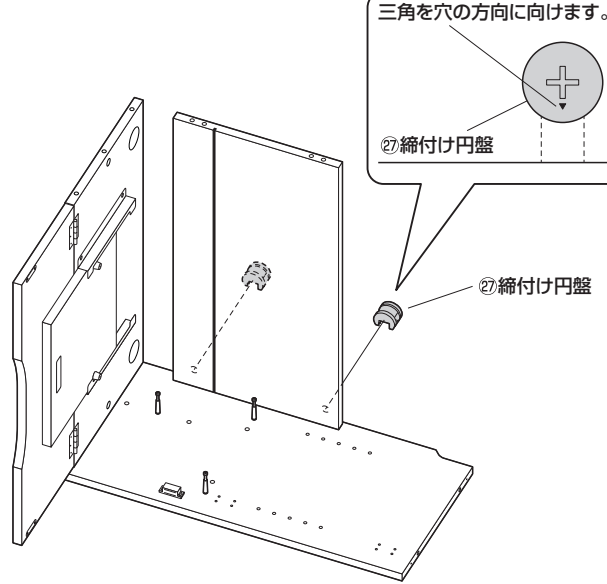


## 7 背板(大)を取付けます。

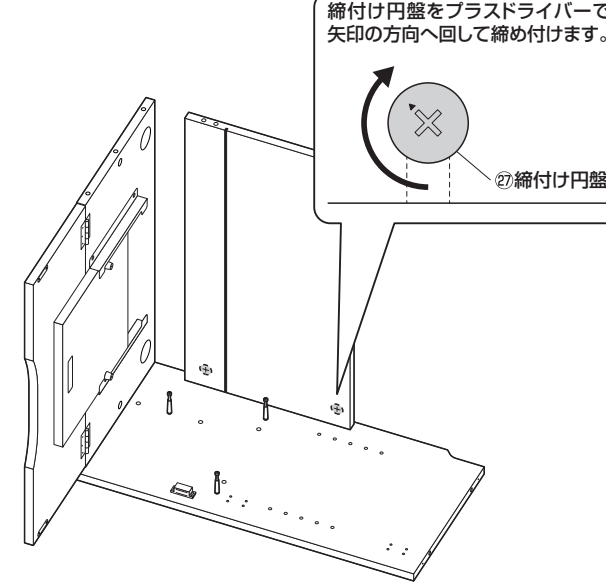
①木ダボとピンを差し込みます。



②締付け円盤を差し込みます。

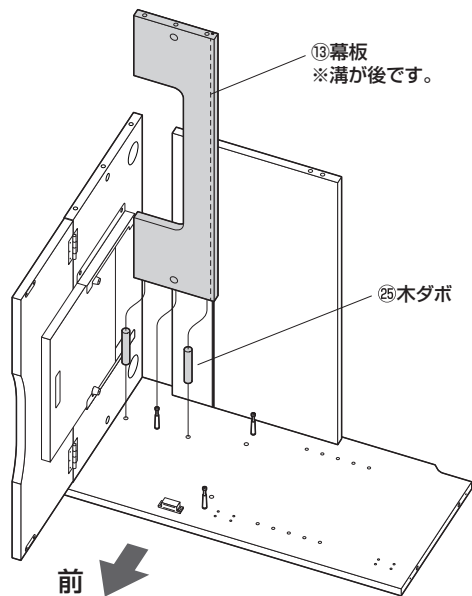


③締付け円盤を回して固定します。



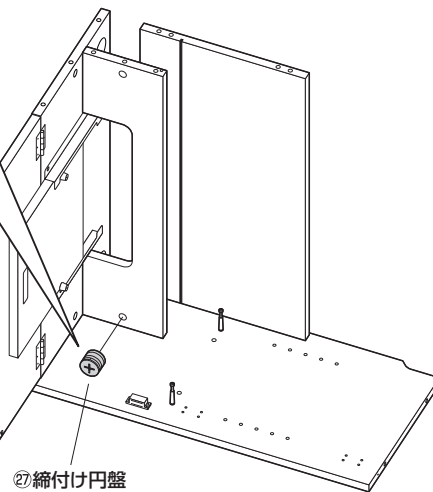
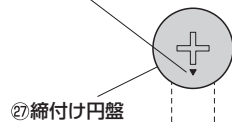
## 8 幕板を取付けます。

①木ダボとピンを差し込みます。



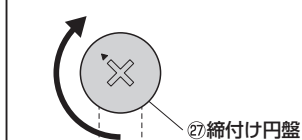
②締付け円盤を差し込みます。

三角を穴の方向に向けます。



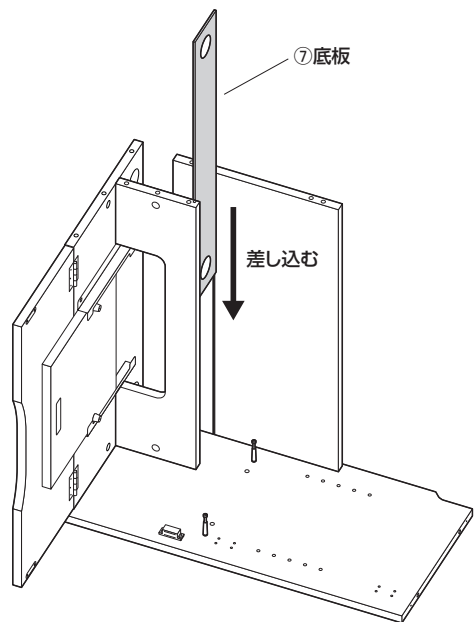
③締付け円盤を回して固定します。

締付け円盤をプラスドライバーで矢印の方向へ回して締め付けます。



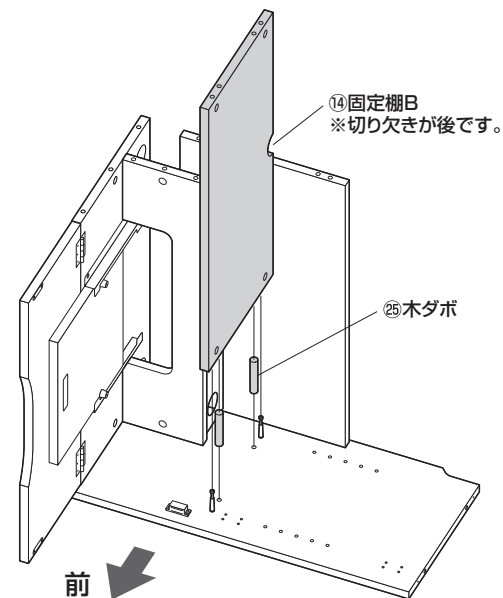
## 9 底板を取付けます。

①木ダボとピンを差し込みます。



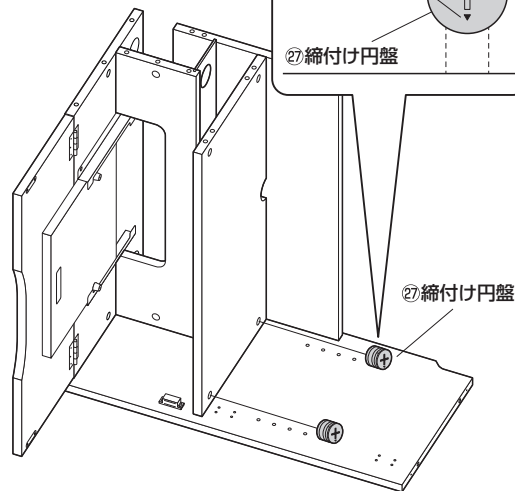
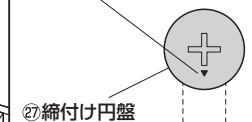
## 10 固定棚Bを取付けます。

①木ダボとピンを差し込みます。



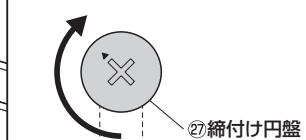
②締付け円盤を差し込みます。

三角を穴の方向に向けます。



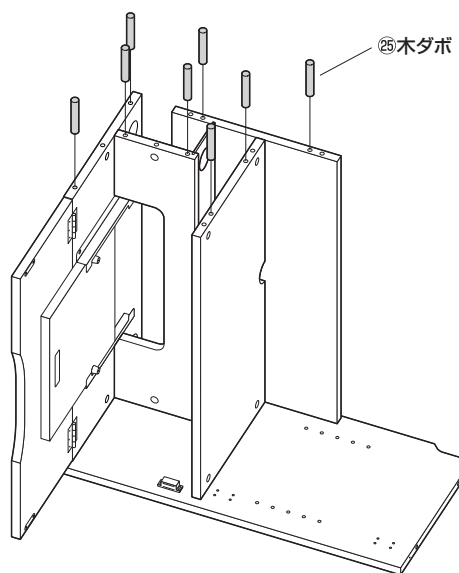
③締付け円盤を回して固定します。

締付け円盤をプラスドライバーで矢印の方向へ回して締め付けます。

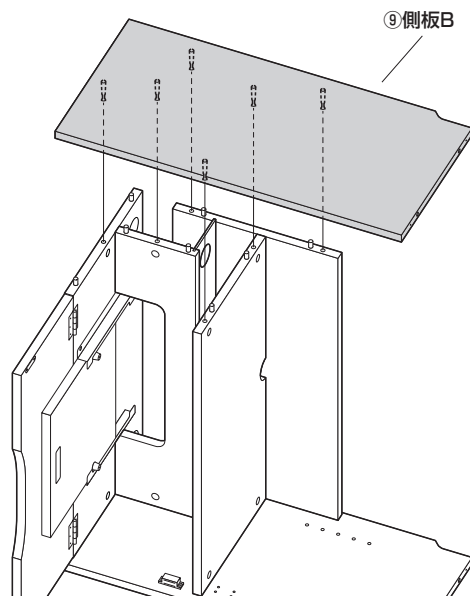


## 11 側板Bを取付けます。

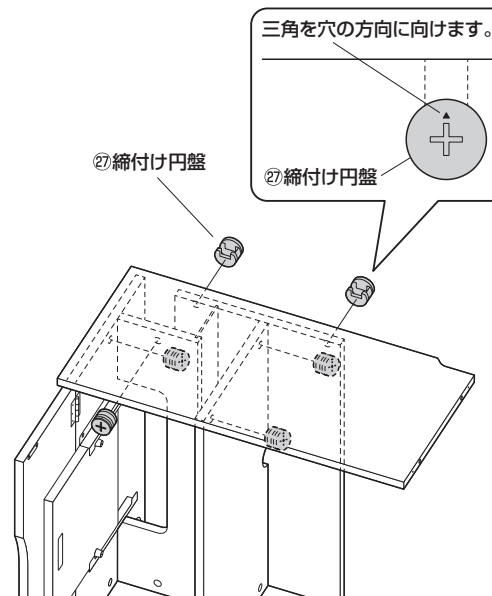
①木ダボを差し込みます。



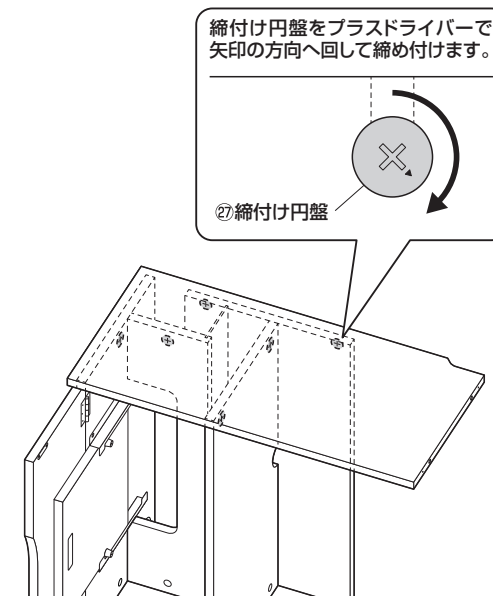
②側板Bのピンを差し込みます。



③締付け円盤を差し込みます。

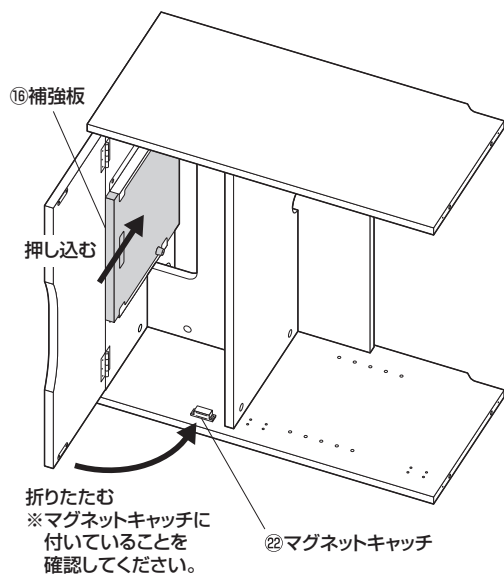


④締付け円盤を回して固定します。

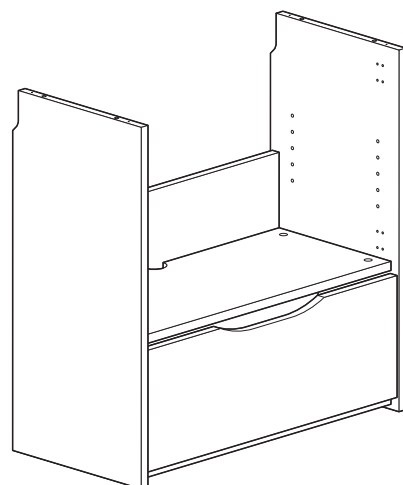


## 12 本体をひっくり返します。

①補強板を押し込み、天板を折りたたみます。

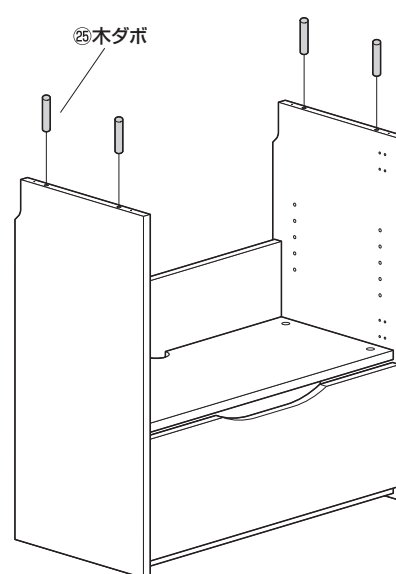


②本体をひっくり返します。

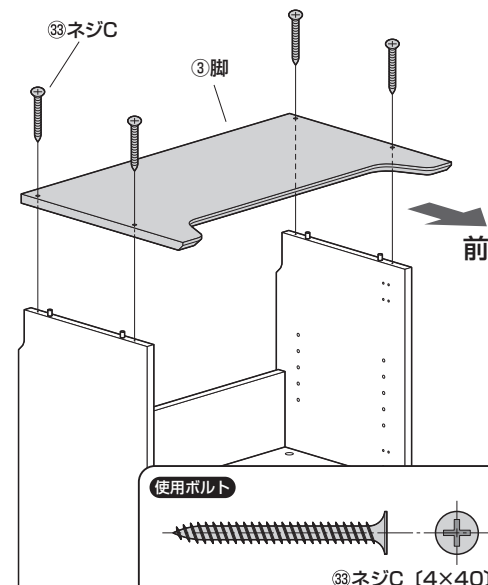


## 13 脚を取付けます。

①木ダボを差し込みます。

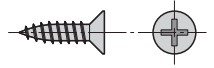


②ネジCで脚を取付けます。



14 扉に丁番を取付けます。

使用ボルト



⑳ネジB (4×16)

㉑ネジB

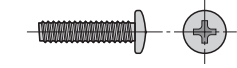
㉒丁番

㉓扉(左)

※扉(右)にも同様に取付けます。

16 本体を起こして、扉に取っ手を取付けます。

使用ボルト



㉔ボルトA (M4×18)

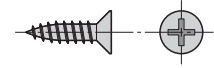
⑮取っ手

㉕ボルトA

15 本体を横にして、扉を取付けます。

①丁番の長穴を使って取付けます。

使用ボルト



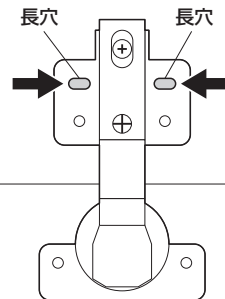
㉑ネジB (4×16)

㉑ネジB  
※ゆるめに取付けます。

㉓扉(左)  
※穴が上です。

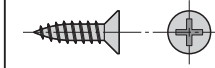
上

※下図の長穴を使用します。



②残りの穴で固定します。

使用ボルト



㉑ネジB (4×16)

㉑ネジB

※最後に全てのネジを  
締め込みます。

※本体をひっくり返して、同様に扉(右)も取付けます。

17 可変棚を取付けます。

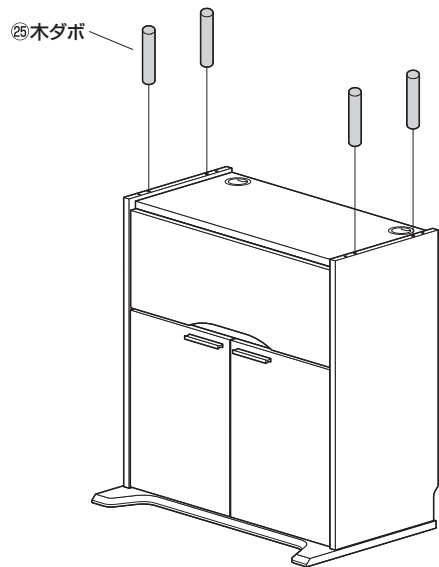
①金属ダボを差し込みます。

㉖金属ダボ  
※任意の高さに差し込みます。  
※同じ高さに差し込みます。

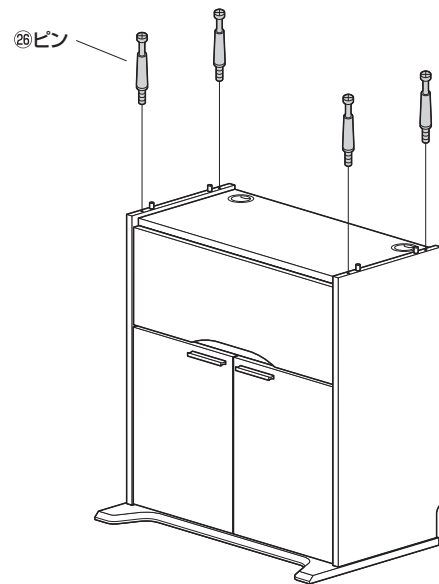
②可変棚を取付けます。

⑮可変棚

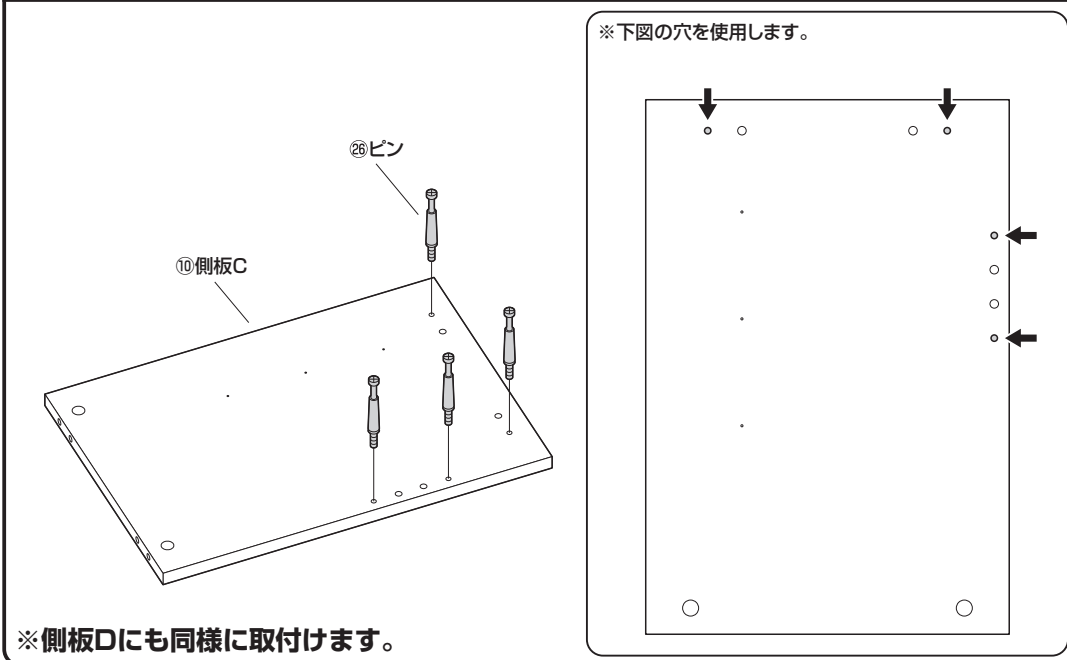
18 木ダボを取付けます。



19 ピンを取付けます。

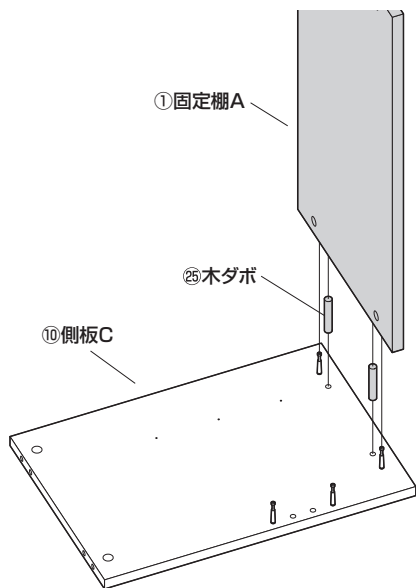


20 側板C、Dにピンを取付けます。



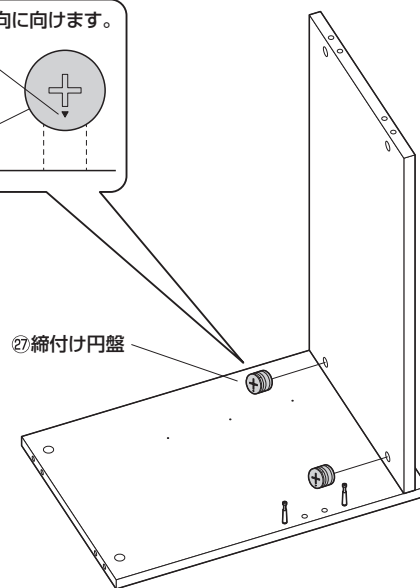
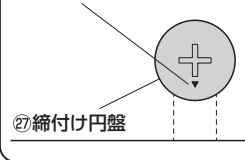
21 側板Cに固定棚Aを取付けます。

①木ダボとピンを差し込みます。



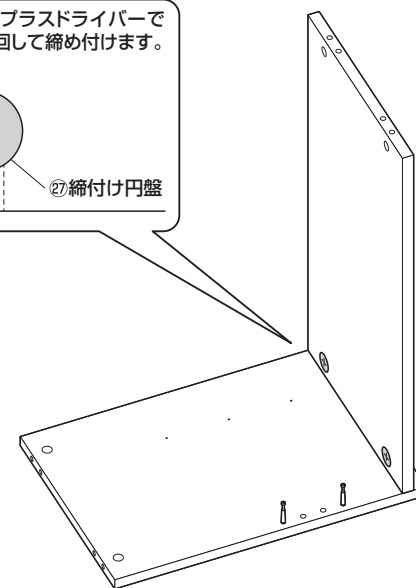
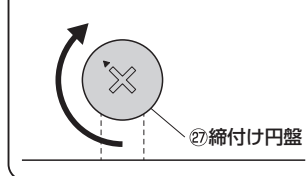
②締付け円盤を差し込みます。

三角を穴の方向に向けます。



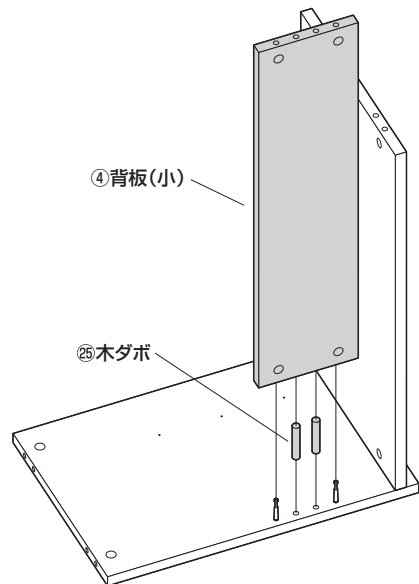
③締付け円盤を回して固定します。

締付け円盤をプラスドライバーで矢印の方向へ回して締め付けます。

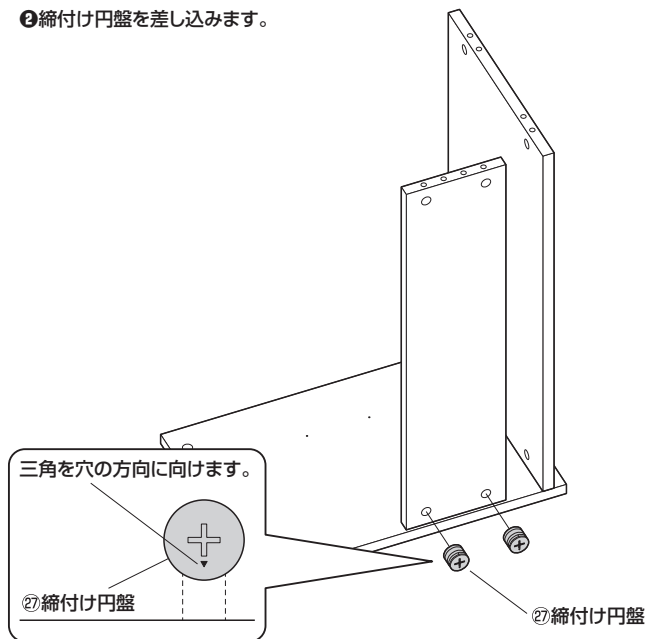


## 22 背板（小）を取付けます。

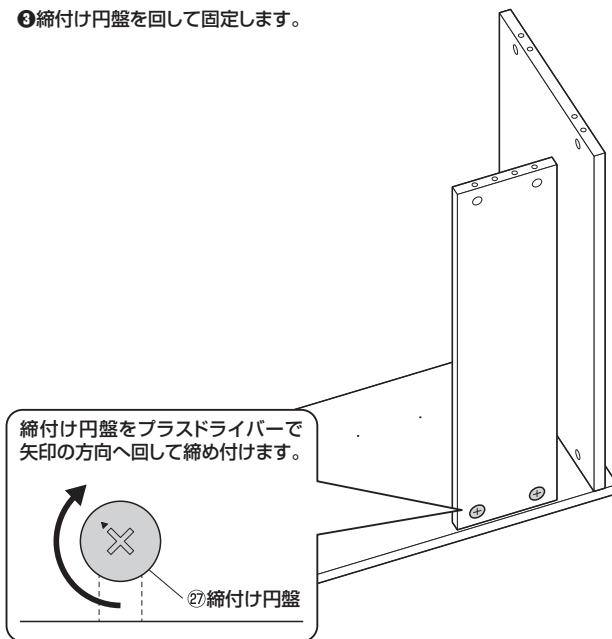
①木ダボとピンを差し込みます。



②締付け円盤を差し込みます。

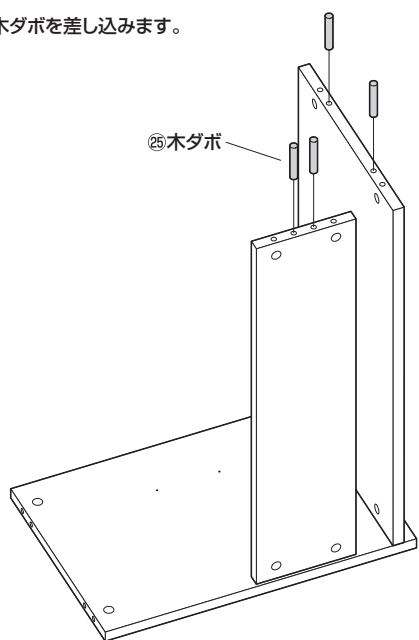


③締付け円盤を回して固定します。

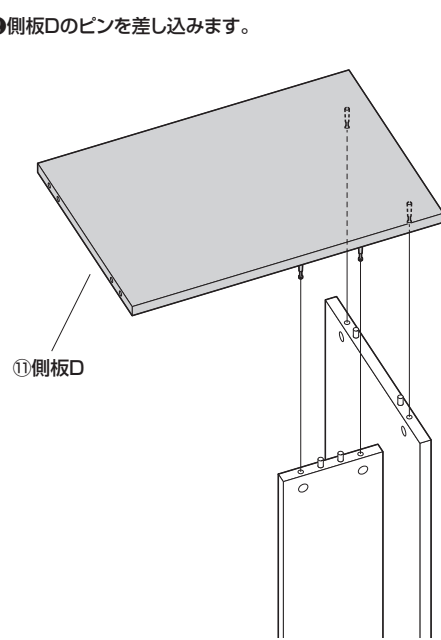


## 23 側板Dを取付けます。

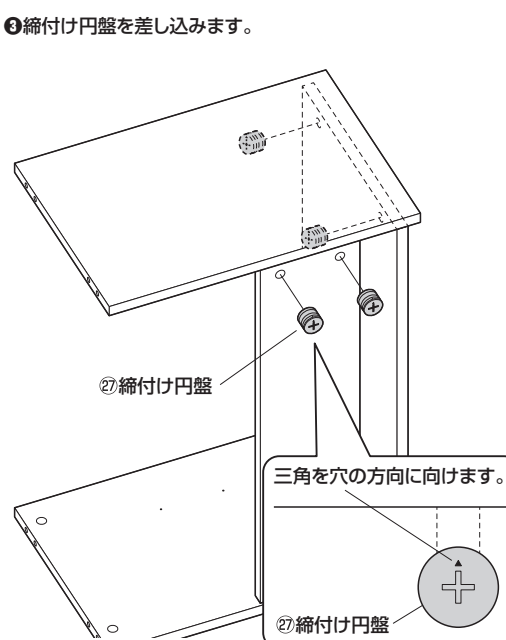
①木ダボを差し込みます。



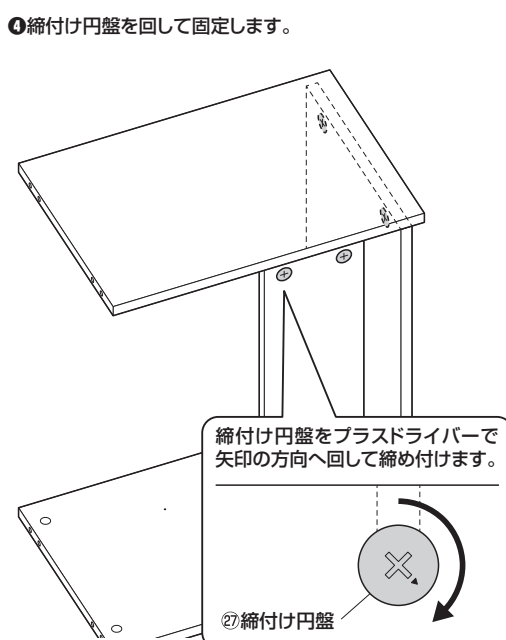
②側板Dのピンを差し込みます。



③締付け円盤を差し込みます。



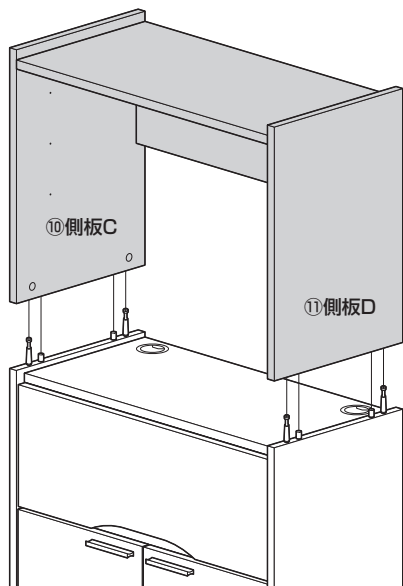
④締付け円盤を回して固定します。



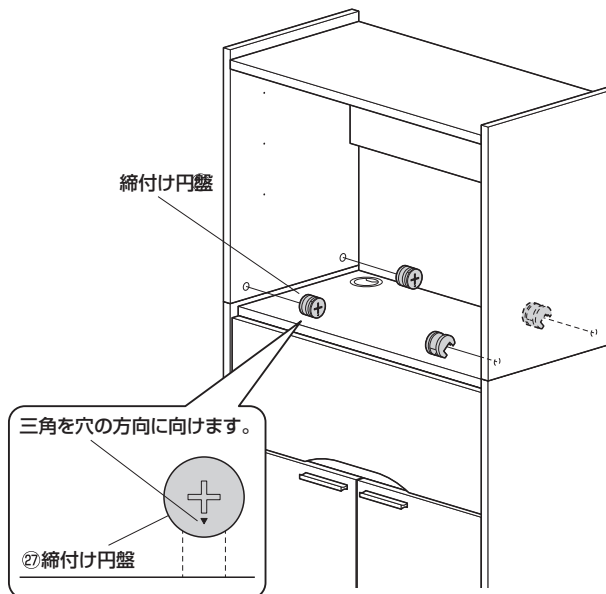


24 本体に側板C、Dを取付けます。

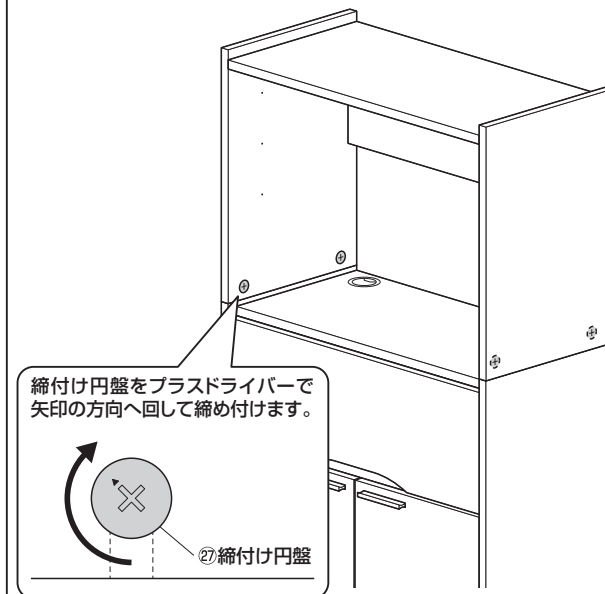
①木ダボとピンを差し込みます。



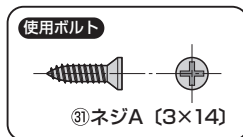
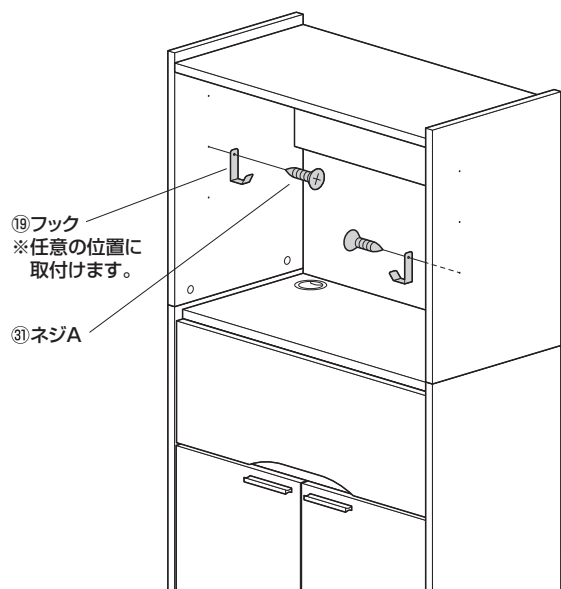
②締付け円盤を差し込みます。



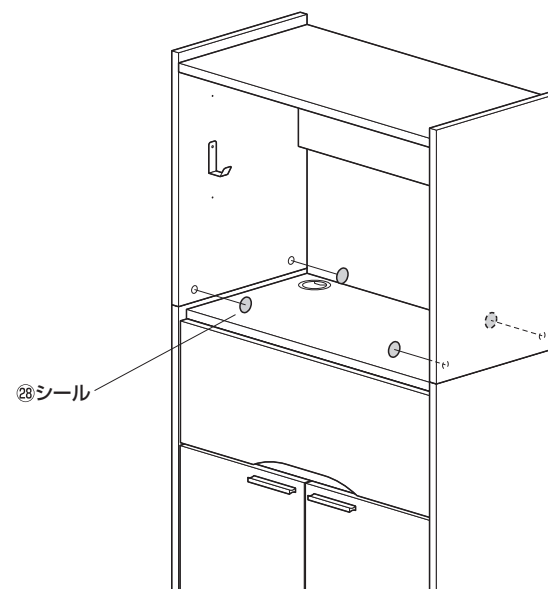
③締付け円盤を回して固定します。



25 フックを取付けます。



26 シールを貼り付けて完成です。

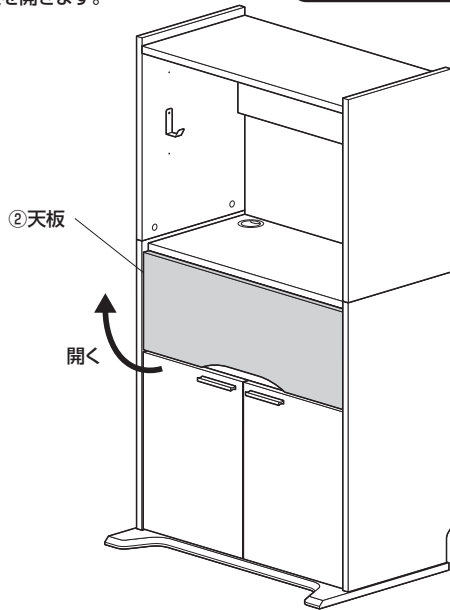


## 天板の開き方

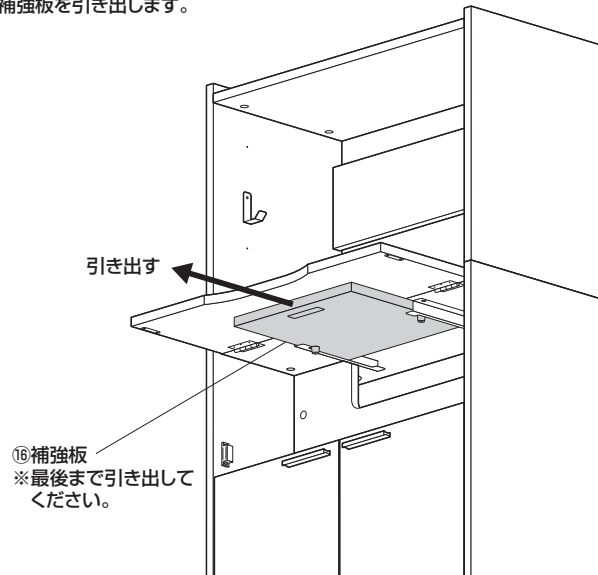


可動部で指などをはさまないように十分ご注意ください。

①天板を開きます。

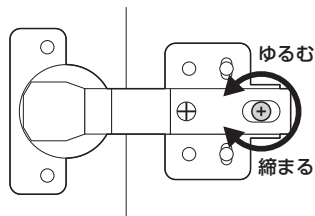


③補強板を引き出します。

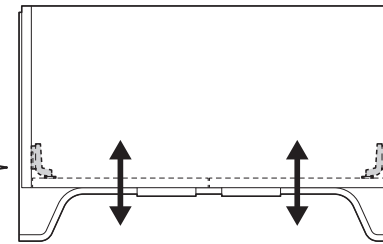


## 扉の調整方法

①丁番の前後調整ネジをゆるめます。

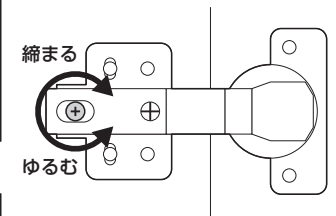


②扉を前後に調整します。  
※調整後は前後調整ネジをしっかりと締め付けてください。



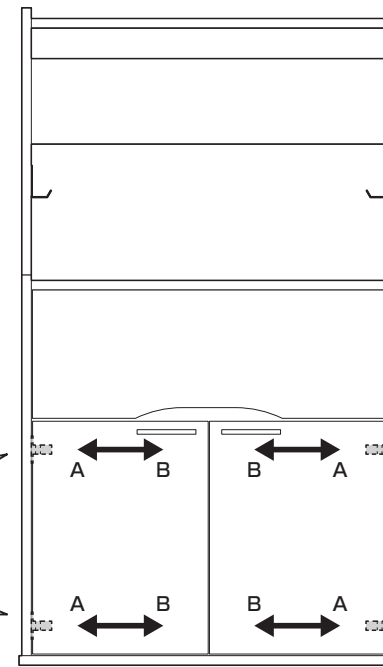
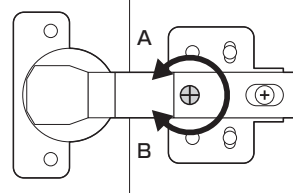
〈上面図〉

①丁番の前後調整ネジをゆるめます。



②扉を前後に調整します。  
※調整後は前後調整ネジをしっかりと締め付けてください。

丁番の左右調整ネジを回すと、扉の左右の位置を調整できます。



〈正面図〉

丁番の左右調整ネジを回すと、扉の左右の位置を調整できます。

